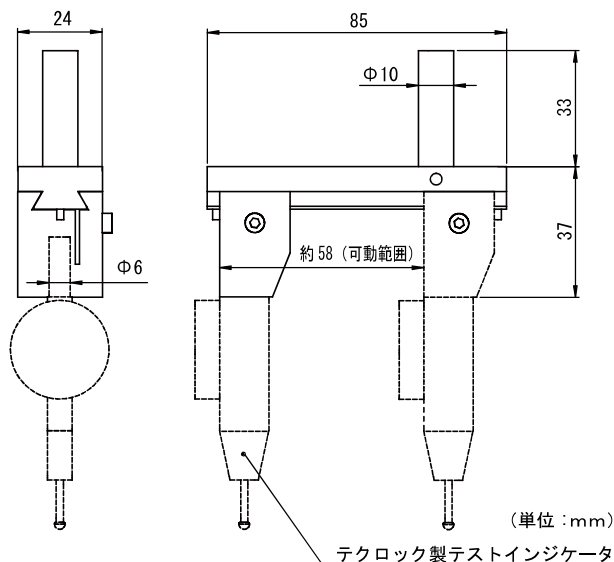




測定範囲 約Φ5mm～約Φ110mm



テストインジゲータはテクロック製『LT-310』を推奨  
(本品にはテストインジゲータは付属していません)

## 【特長】

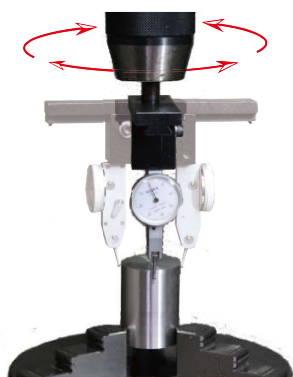
「芯出し器」(NK-SD085)は、アリ溝による直動機構を採用し、シンプルな構造で容易に操作できます。剛性にも優れておりガタつきが少なく測定時のテストインジゲータの目盛りの振れを抑え正確な測定をサポートします。また、シャフト(Φ10mm)はミーリングチャックでもご使用できます。

## 【用途】

『ワークの内・外径部の中心の位置』、『機械テーブルとワーク(バイス口金)の平行度』、『クイルとワーク上面の直角度』、『ワークの等辺の位置』、『クイルとワーク側面の平行度』の測定

## 【使用例】

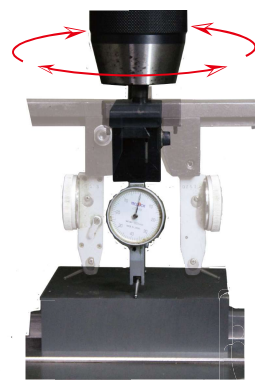
【ワークの内外径部の中心位置】



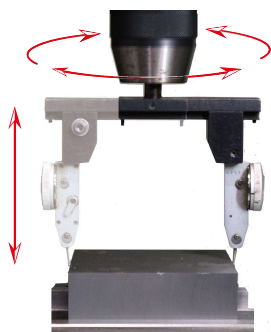
【テーブルとワーク(バイス口金)の平行】



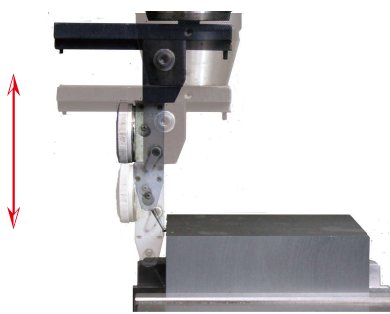
【クイルとワーク上面の直角】



【ワークの等辺位置】



【クイルとワーク側面の平行】



※目盛りが見難い反対面は鏡をご使用下さい

